

Ramm- und Bohrgerät

LRB 23

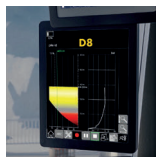
DE

LRB 2505.07



LIEBHERR

Aufbau und Besonderheiten



PDE[®]
Process Data Recording



Kelly-
visualisierung



MyJobsite



Bodendruck-
anzeige



LIPOS[®]
Positioning System



Funk-
fernsteuerung



LiDAT[®]
Data Transmission



Betonpumpe



Das robuste Universalgerät für vielseitige Einsätze:

- Vollverdrängerbohren
- Endlosschneckenbohren
- Doppelkopfbohren
- Kellybohren
- Bodenmischen
- Hochkantrüttler
- Hydraulikhammer

Assistenzsysteme:

- Cruise Control für alle Hauptfunktionen
- Joystick-Steuerung für alle Gerätefunktionen
- Werkzeug-Abschüttelautomatik
- Kellyvisualisierung
- Bodendruckanzeige
- Funkfernsteuerung für Betonpumpe
- Bohrassistent (Single-Pass-Verfahren)
- Mäklernerigungsspeicher
- Füllstandsanzeige für Bohrwerkzeug
- Kellywinde mit Freilauf und Schlappseilüberwachung sowie -abschaltung

Technische Daten



Dieselmotor

Leistung nach ISO 9249	600 kW (816 PS) bei 1700 U/min
Modell	Liebherr D 976 A7-04
Kraftstofftankinhalt	800 l mit kontinuierlicher Niveauanzeige und Reserveangabe
Schadstoffemission	EU 2016/1628 Stufe V EPA/CARB Tier 4f nicht zertifizierter Emissionsstandard



Hydraulikanlage

Hydraulikpumpen	
für Arbeitsgeräte	3x 320 + 2x 320 l/min
für Kinematik	166 l/min
Hydrauliktankinhalt	725 l
Arbeitsdruck max.	400 bar
Hydrauliköl	Die Reinigung des Hydrauliköls erfolgt durch elektronisch überwachte Druck- und Rücklauf- filter. Eventuelle Verunreinigungen werden in der Kabine angezeigt. Die Verwendung synthetischer umweltfreundlicher Öle ist möglich.



Fahrwerk

Antrieb	mit Axialkolbenmotoren
Laufwerk	wartungsfrei, mit hydraulischer Kettenspannung
Bremse	hydraulisch löfzbare Lamellenbremse
Unterwagen Typ 205	
Fahrgeschwindigkeit	0-1.6 km/h
Fahrwerkszugkraft	660 kN
Bodenplatten	3-Steg-Bodenplatten, Breite 800 mm (optional 700 mm)
Unterwagen Typ 225	
Fahrgeschwindigkeit	0-1.65 km/h
Fahrwerkszugkraft	647 kN
Bodenplatten	3-Steg-Bodenplatten, Breite 800 mm (optional 700 und 900 mm)



Drehwerk

Antrieb	mit Axialkolbenmotoren, Planetengetrieben, Drehwerksritzel
Drehkranz	dreireihiger Rollendrehkranz mit außenliegender Verzahnung und einem Drehwerk
Bremse	hydraulisch löfzbare, federbelastete Lamellenbremse
Drehgeschwindigkeit	0-3.5 U/min stufenlos regelbar



Winden

Kellywinde	
Seilzug effektiv	230 kN (1. Lage)
Seildurchmesser	28 mm
Seilgeschwindigkeit	0-80 m/min
Hilfswinde	
Seilzug effektiv	50 kN (3. Lage)
Schwenkbereich	links 180°, rechts 90°
Ausladungsverstellung	2045 mm
Seildurchmesser	17 mm
Seilgeschwindigkeit	0-87 m/min



Vorschubsystem

Vorschubwinde	
Vorschubkraft	320/320 kN (push/pull)
Seilzug effektiv	160 kN
Verfahrweg	20.0 m
Seilgeschwindigkeit	0-88 m/min



Schallemission/Vibrationen

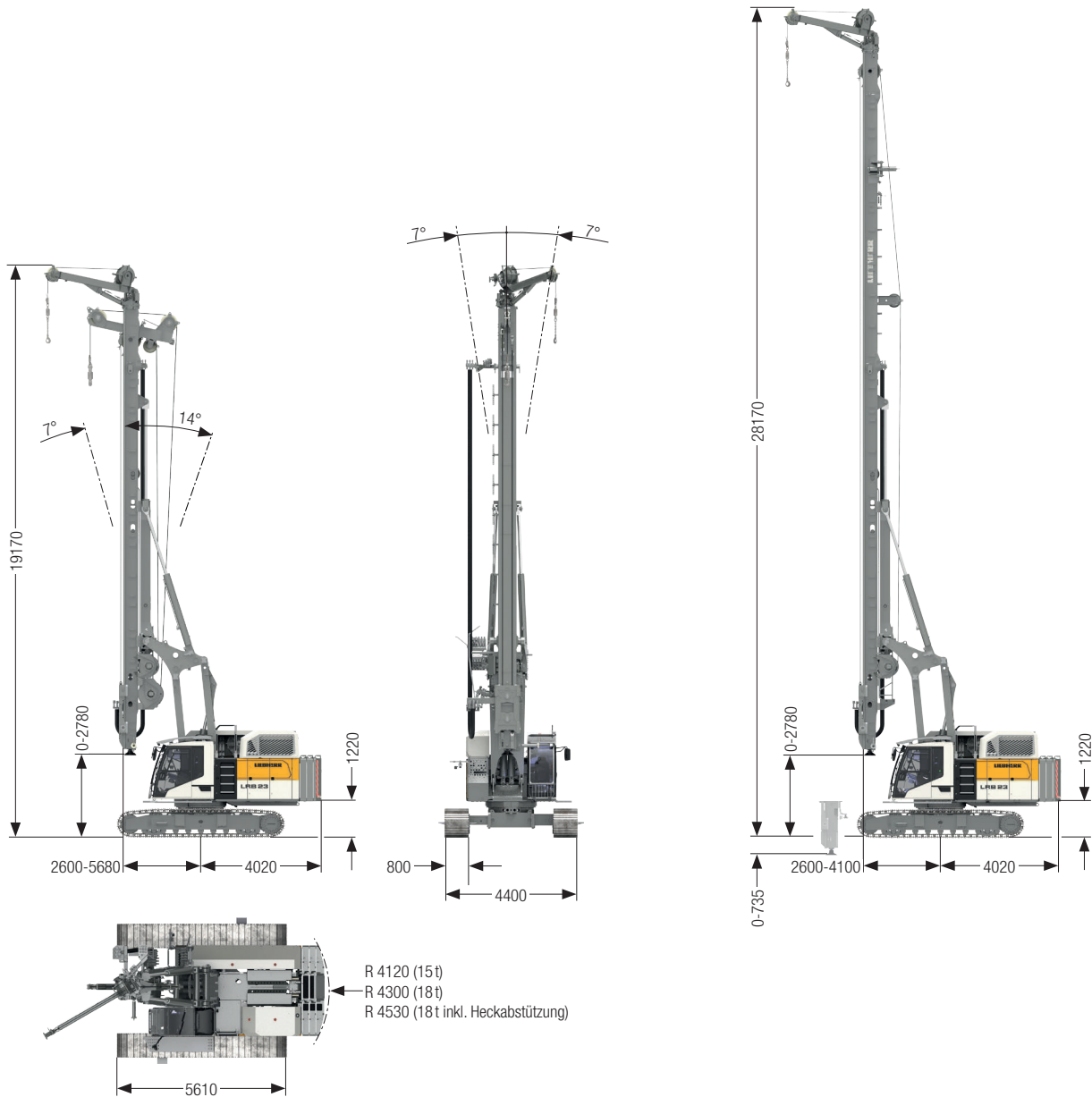
Schallemission	gemäß Richtlinie 2000/14/EG	
Emissionsschalldruck-pegel L_{PA}	79 dB(A)	(in der Kabine)
Garantierter Schallleistungspegel L_{WA}	110 dB(A)	(der Maschine)
Vibrationen auf Maschinenbediener	< 2.5 m/s^2	(auf obere Körpergliedmaßen)
	< 0.5 m/s^2	(auf gesamten Körper)

Anmerkungen:

- Die Abbildungen zu den Anwendungsarten (z.B. Kellybohren, Endlosschneckenbohren etc.) sind beispielhaft zu verstehen.
- Die Gewichte und Transportabmessungen können je nach Ausstattung abweichen. Die Abbildungen zeigen teilweise Optionen, die im Standardlieferungsumfang nicht enthalten sind.

Abmessungen

Unterwagen Typ 205



Dienstgewichte

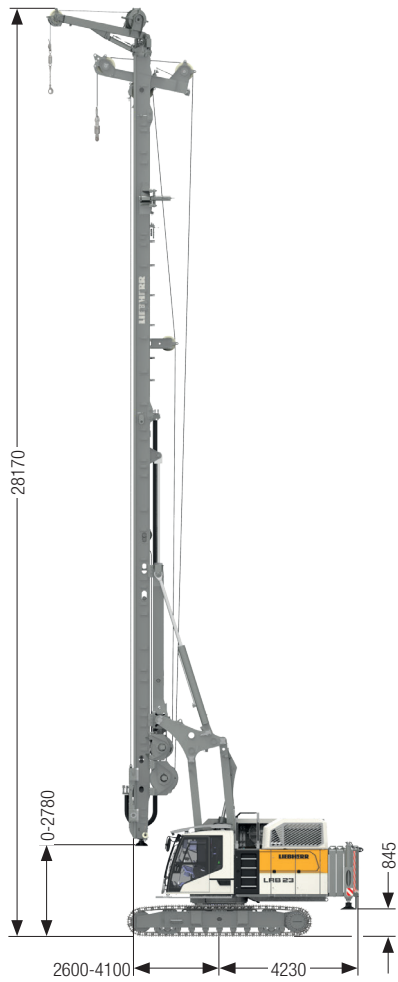
Gesamtgewicht mit 700 mm 3-Steg-Bodenplatten	t	72.6
Gesamtgewicht mit 800 mm 3-Steg-Bodenplatten	t	73.0

Die Dienstgewichte beinhalten das Trägergerät LRB 23 (einsatzbereit – inklusive 20% Dieseltank-Befüllung) mit Kellyausrüstung und 15t Ballast sowie ohne Arbeitsausrüstung.

Dienstgewichte

Gesamtgewicht mit 700 mm 3-Steg-Bodenplatten	t	72.9
Gesamtgewicht mit 800 mm 3-Steg-Bodenplatten	t	73.3

Die Dienstgewichte beinhalten das Trägergerät LRB 23 (einsatzbereit – inklusive 20% Dieseltank-Befüllung), 15t Ballast sowie ohne Arbeitsausrüstung und Kellyausrüstung.

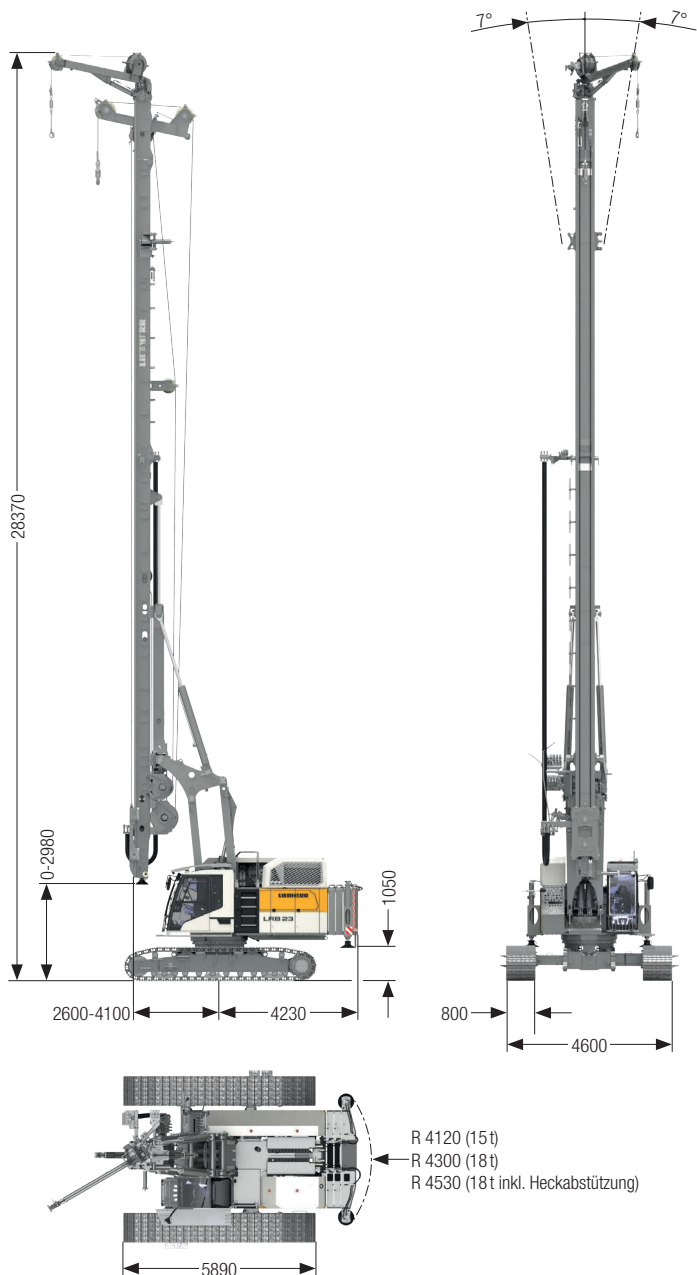


Dienstgewichte

Gesamtgewicht mit 700 mm 3-Steg-Bodenplatten	t	78.1
Gesamtgewicht mit 800 mm 3-Steg-Bodenplatten	t	78.5

Die Dienstgewichte beinhalten das Trägergerät LRB 23 (einsatzbereit – inklusive 20 % Dieseltank-Befüllung), mit Kellyausrüstung und 18 t Ballast sowie ohne Arbeitsausrüstung.

Unterwagen Typ 225



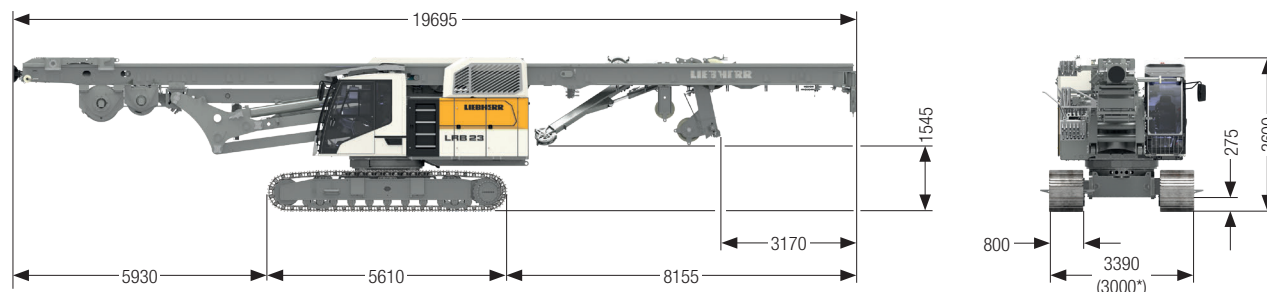
Dienstgewicht

Gesamtgewicht mit 800 mm 3-Steg-Bodenplatten t | 82.9

Die Dienstgewichte beinhalten das Trägergerät LRB 23 (einsatzbereit – inklusive 20 % Dieseltank-Befüllung), mit Kellyausrüstung und 18 t Ballast sowie ohne Arbeitsausrüstung.

Transport und Gewichte

Unterwagen Typ 205

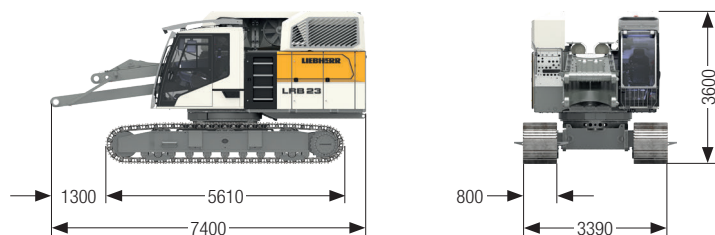


Dienstgewicht

beinhaltet das Trägergerät LRB 23 (einsatzbereit – inklusive 20 % Dieseltank-Befüllung) mit Kellyausrüstung, ohne Ballast und ohne Arbeitsausrüstung t 60.4

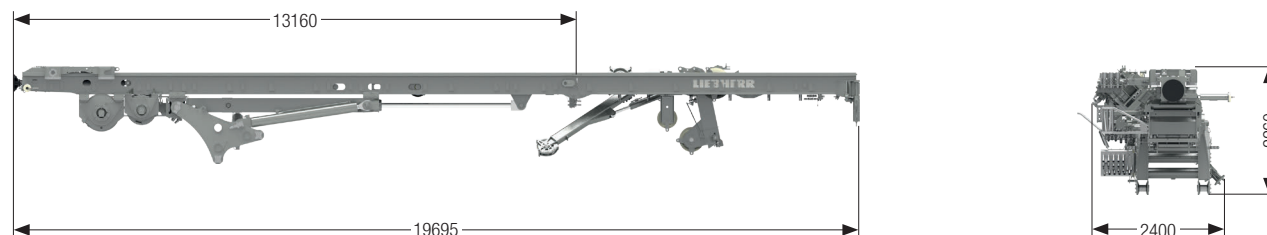
beinhaltet das Trägergerät LRB 23 (einsatzbereit – inklusive 20 % Dieseltank-Befüllung) ohne Ballast, Arbeitsausrüstung sowie ohne Kellyausrüstung t 58.2

* Transportbreite mit 700 mm Bodenplatten



Trägergerät

ohne Ballast und ohne VRM-Adapter t 39.1



Mäkler

mit Kellyausrüstung t 21.3

ohne Kellyausrüstung t 19.1

Optionen

VRM-Adapter t 0.8

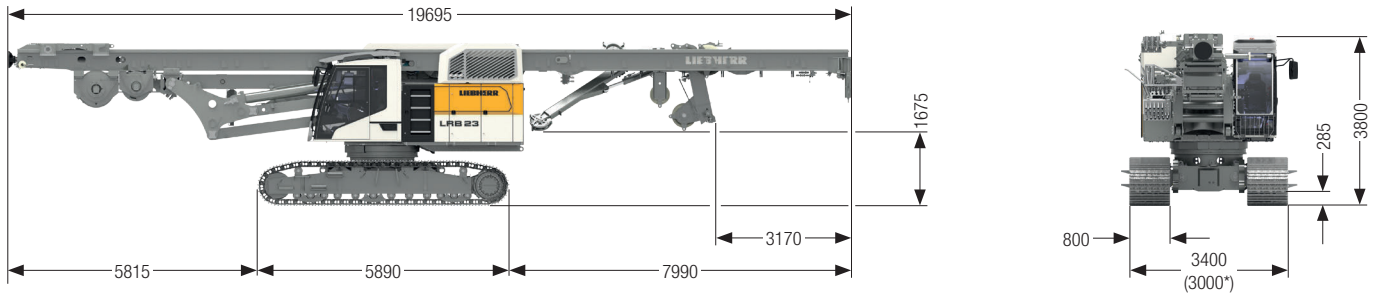
Bewegliche Arbeitsplattform t 0.9

Betonförderleitung t 0.5

Rundumpodest mit Geländer t 0.4

Selbstverladesystem t 2.5

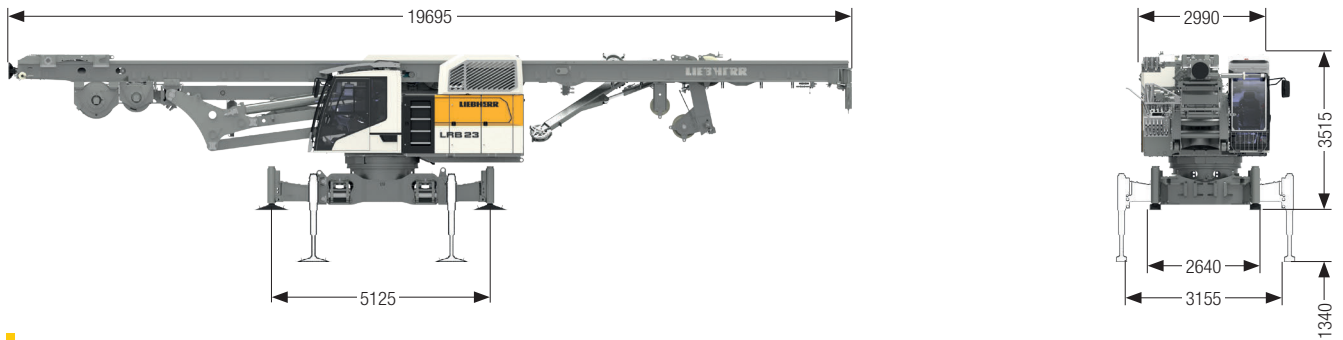
Unterwagen Typ 225



Dienstgewicht

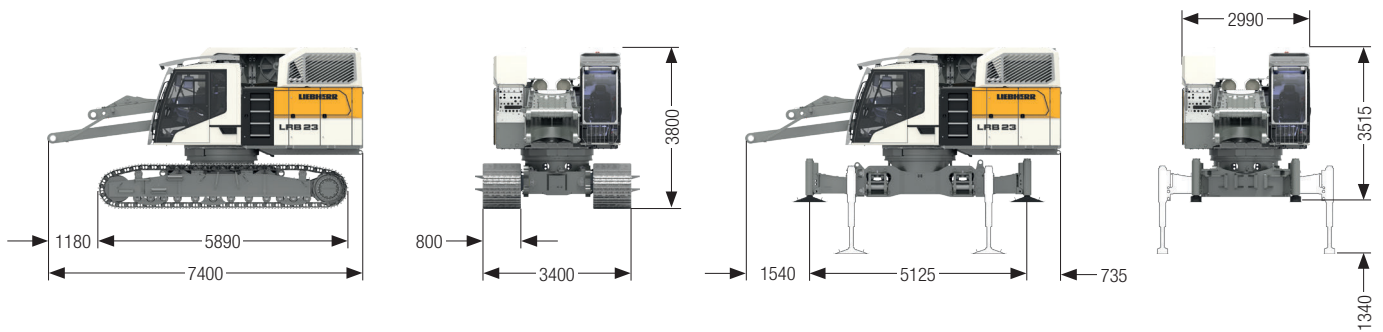
beinhaltet das Trägergerät LRB 23 (einsatzbereit – inklusive 20 % Dieseltank-Befüllung) mit Kellyausrüstung, ohne Ballast, Selbstverladesystem und ohne Arbeitsausrüstung t 64.8

* Optionale Transportbreite mit 700 mm Bodenplatten und nicht abnehmbaren Raupenträgern.
Das Transportgewicht reduziert sich dabei gegenüber der Version mit abnehmbaren Raupenträgern um 2.2t



Dienstgewicht ohne Raupenträger mit Selbstverladesystem

beinhaltet das Trägergerät LRB 23 (einsatzbereit – inklusive 20 % Dieseltank-Befüllung) mit Kellyausrüstung, ohne Ballast und ohne Arbeitsausrüstung t 54.1

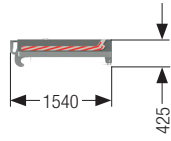
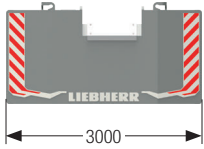


Trägergerät

ohne Ballast, VRM-Adapter und ohne Selbstverladesystem t 43.5

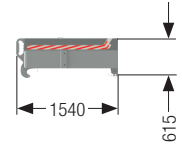
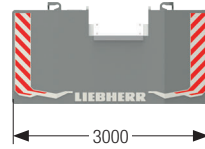
Trägergerät

ohne Ballast, Raupenträger, mit VRM-Adapter und mit Selbstverladesystem t 32.8



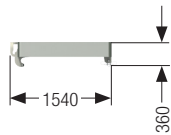
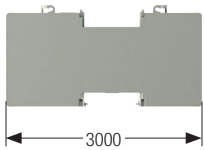
Heckballast

Gewicht t 5.0



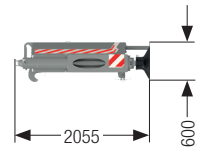
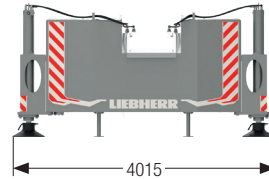
Heckballast

Gewicht t 8.0



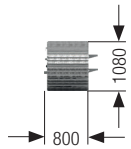
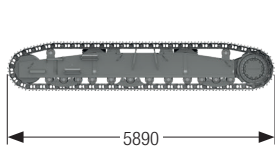
Zwischenballast

Gewicht t 5.0



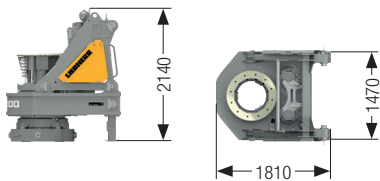
Heckballast mit Heckabstützung

Gewicht t 8.0



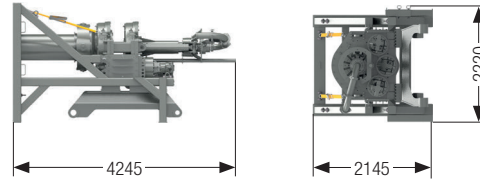
Raupenträger Typ 225

Gewicht t 7.4



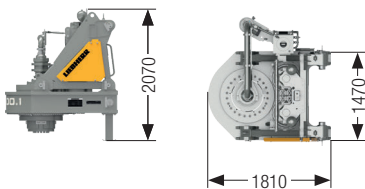
BAT 300

Gewicht t 6.5



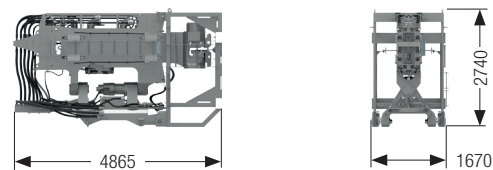
DBA 250

Gewicht t 8.1



MAT 100.1

Gewicht t 5.6

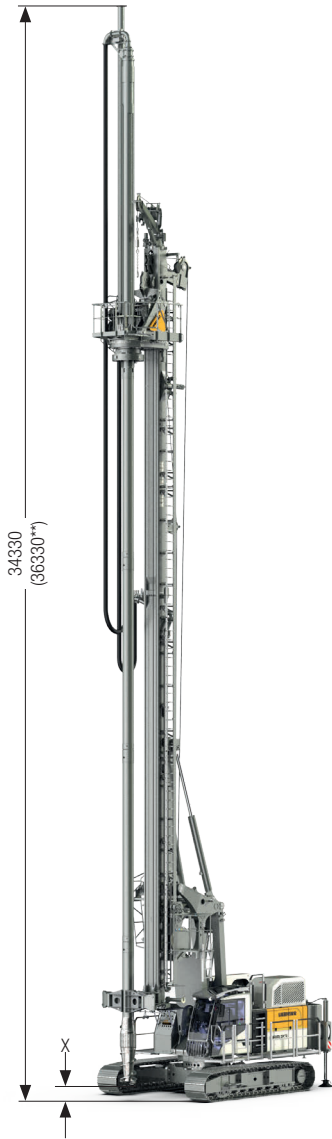


Hochkanrüttler LV 36

Gewicht t 12.2

Vollverdrängerbohren

BAT 300



Leistungsdaten

Drehmoment Bohrantrieb	kNm	300
Drehzahl Bohrantrieb	U/min	0-46
Max. Bohrtiefe	m	22.2
Bohrtiefe mit 8 m Kellyverlängerung	m	30.2
Bohrtiefe mit 10 m Kellyverlängerung	m	32.2
Max. Ziehkraft (Vorschubwinde und Kellywinde)	kN	780
Max. Bohrdurchmesser*	mm	600

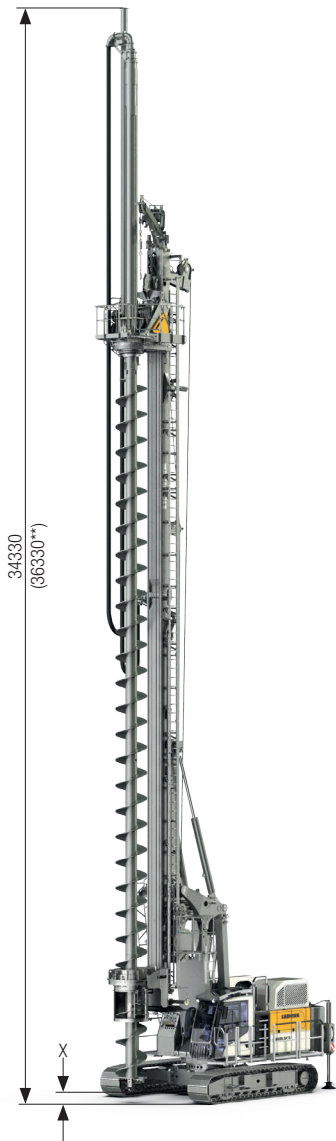
Die angeführten Bohrtiefen beziehen sich auf Standard-Werkzeuge und auf ein X-Maß von 530 mm (siehe Darstellung).

* Andere Bohrdurchmesser auf Anfrage

** Mit 10 m Kellyverlängerung

Endlosschneckenbohren

BAT 300



Leistungsdaten

Drehmoment Bohrantrieb	kNm	300
Drehzahl Bohrantrieb	U/min	0-46
Max. Bohrtiefe	m	21.6
Bohrtiefe mit 8 m Kellyverlängerung	m	29.7
Bohrtiefe mit 10 m Kellyverlängerung	m	31.7
Max. Ziehkraft (Vorschubwinde und Kellywinde)	kN	780
Max. Bohrdurchmesser*	mm	1200

Die angeführten Bohrtiefen berücksichtigen einen Schneckenputzer und ein abgebautes Kardangelen.

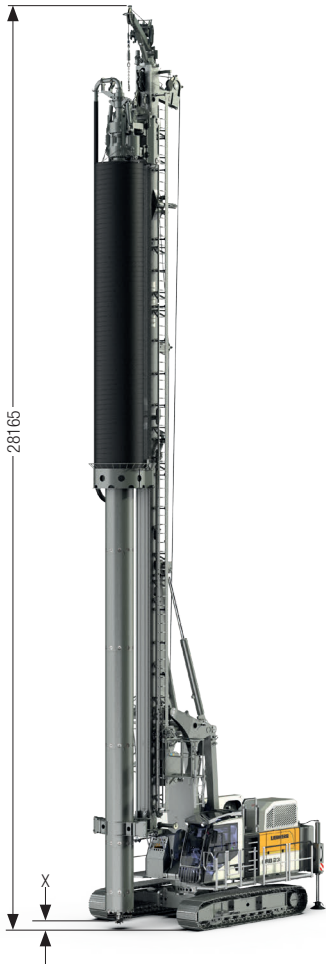
Die angeführten Bohrtiefen beziehen sich auf Standard-Werkzeuge und auf ein X-Maß von 340 mm (siehe Darstellung).

* Andere Bohrdurchmesser auf Anfrage

** Mit 10 m Kellyverlängerung

Doppelkopfbohren

DBA 250



Leistungsdaten

Drehmoment Bohrantrieb I	kNm	0-247
Drehzahl Bohrantrieb I	U/min	0-30
Drehmoment Bohrantrieb II	kNm	0-113
Drehzahl Bohrantrieb II	U/min	0-34
Max. Bohrdurchmesser*	mm	900
Max. Ziehkraft (Vorschubwinde und Kellywinde)	kN	780
Max. Bohrtiefe**	m	22.2

Die angeführten Bohrtiefen beziehen sich auf Standard-Werkzeuge und auf ein X-Maß von 520 mm (siehe Darstellung).

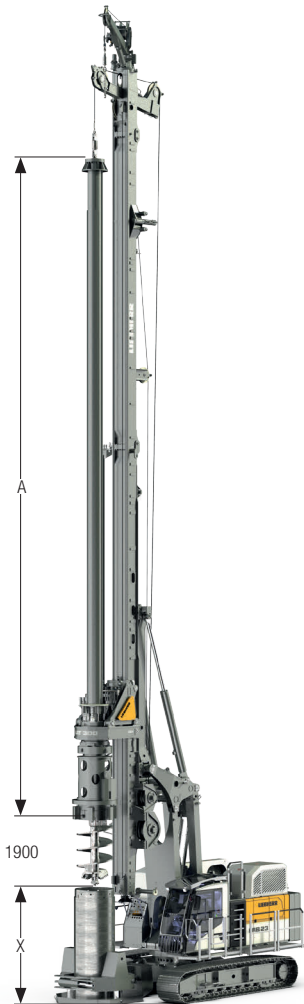
Aufgrund der unterschiedlichen maximal zulässigen Traglasten kann es zu Einschränkungen in der Kombination von Bohrtiefe und Bohrdurchmesser kommen.

* Andere Bohrdurchmesser auf Anfrage

** Bei Verwendung eines Schutzschlauches muss die max. Bohrtiefe um 875 mm reduziert werden

Kellybohren

BAT 300



Leistungsdaten

Drehmoment Bohrantrieb	kNm	300
Drehzahl Bohrantrieb	U/min	0-46
Max. Bohrdurchmesser unverbohrt	mm	1900
Max. Bohrdurchmesser verbohrt*	mm	1500
Max. Bohrdurchmesser unter Mäkler	mm	2900

Andere Bohrdurchmesser auf Anfrage.

Bei Verwendung einer Verrohrungsmaschine muss das Maß X um 1500 mm reduziert werden.

* Abhängig von der Ausführung des Druckrohres

Kellystangen

	A	X	Bohrtiefe	Gewicht
	mm	m	m	t
28/3/24 SD	9885	12.4	24.1	5.3
28/3/27 SD	10885	11.4	27.1	5.8
28/3/30 SD	12040	10.2	30.1	6.4
28/3/33 SD	12885	9.4	33.1	6.7
28/3/36 SD	14040	8.2	36.1	7.3
28/4/24 SD	8450	13.8	24.3	5.5
28/4/30 SD	9940	12.3	30.1	6.8
28/4/36 SD	11450	10.8	36.2	7.7
28/4/42 SD	12950	9.3	42.1	8.7
28/4/48 SD	14450	7.8	48.2	9.6
28/4/54 SD	15950	6.3	54.2	10.6
28/4/60 SD	17450	4.8	60.2	11.6
28/4/66 SD	18950	3.3	66.3	11.7
28/4/72 SD*	20450	1.8	72.3	12.5

* Einbau nur mit Hilfskran möglich

Bodenmischen

MAT 100.1



Leistungsdaten MAT 100.1

Drehmoment Bohrantrieb	kNm	103
Drehzahl Bohrantrieb	U/min	0-100
Max. Mischtiefe	m	22.4
Max. Mischdurchmesser*	mm	1500

Die angeführte Mischtiefe bezieht sich auf Standard-Werkzeuge und auf ein X-Maß von 300 mm (siehe Darstellung).

* Andere Mischdurchmesser auf Anfrage

Leistungsdaten 3MA 100

Drehmoment Bohrantrieb	kNm	0-106
Drehzahl Bohrantrieb	U/min	0-70
Schwenkbereich Mischantrieb	°	+/- 35
Achsabstand verstellbar in 56-mm-Schritten	mm	600-880
Max. Mischtiefe	m	22.0

Die angeführte Mischtiefe bezieht sich auf Standard-Werkzeuge und auf ein X-Maß von 700 mm (siehe Darstellung).

BAT 300



Leistungsdaten BAT 300

Drehmoment Bohrantrieb	kNm	300
Drehzahl Bohrantrieb	U/min	0-46
Max. Mischtiefe	m	22.0
Mischtiefe mit 8 m Kellyverlängerung	m	30.0
Mischtiefe mit 10 m Kellyverlängerung	m	32.0
Max. Mischdurchmesser*	mm	2900

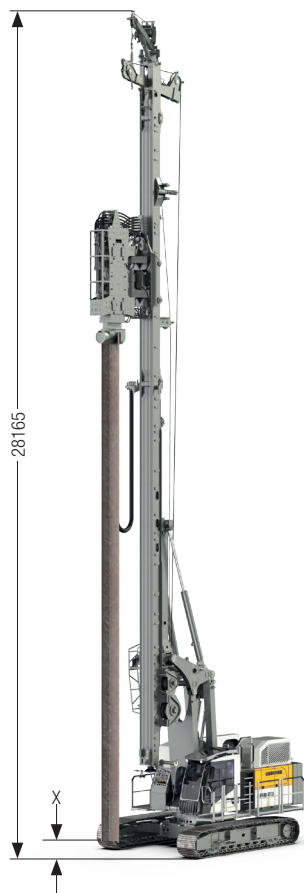
Die angeführte Mischtiefe bezieht sich auf Standard-Werkzeuge und auf ein X-Maß von 705 mm (siehe Darstellung).

* Ab einem Mischdurchmesser von 1900 mm befindet sich das Mischpaddel immer unter dem Mätkler. Andere Bohrdurchmesser auf Anfrage

** Mit 10 m Kellyverlängerung

Hochkantrüttler

LV 36



Leistungsdaten

Statisches Moment	kgm	0-36
Max. Frequenz	U/min	0-2200
Max. Fliehkraft	kN	1910
Max. Schwingbreite mit Zange	mm	11.4
Gesamtgewicht ohne Zange	kg	9100
Dynamisches Gewicht mit Zange	kg	6300
Max. Rammgutlänge	m	22.0
Schwenkbereich Rüttler	°	+/- 87
Durchfahrtsbreite in Rammachse	mm	560
Rammachse	mm	1700

Die angeführte Rammgutlänge bezieht sich auf ein X-Maß von 500 mm (siehe Darstellung).

Hydraulikhammer

H 6

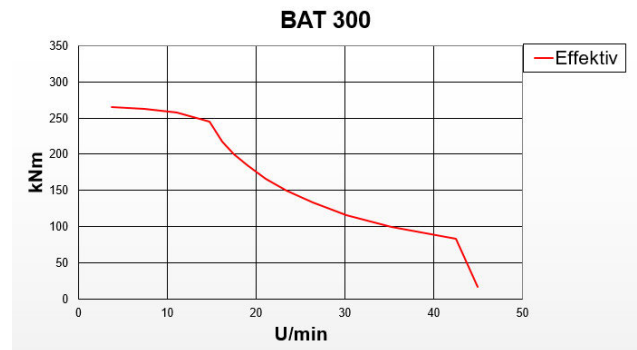
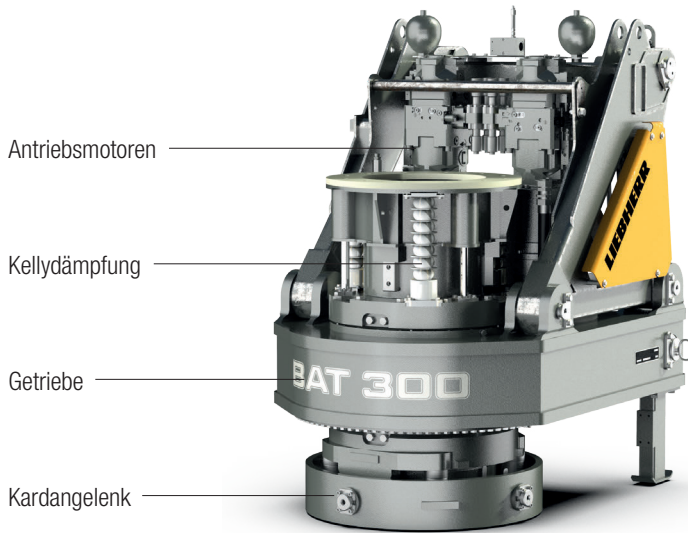


Leistungsdaten

Fallgewicht (1x3t + 3x1t)	t	6
Max. Schlagenergie	kNm	72
Schlagzahl bei max. Energie	Schläge/min	50
Max. Schlagzahl	Schläge/min	150
Gesamtgewicht	kg	9000
Max. Rammgutlänge	m	20,0
Pfahlwinde*	kN	120

* bestehende Kellywinde mit Begrenzung

BAT 300



Kellydämpfung:

- Komplet neu entwickelte Kellydämpfung für höchste Ansprüche
- Anpassungsmöglichkeit der Kellydämpfungsstärke für verschiedene Kellystangengewichte

Automatikgetriebe für besten Bedienkomfort:

- Kein Stoppen für Schaltvorgänge
- Keine Unterbrechung des Bohrvorganges
- Stufenlose Drehzahloptimierung

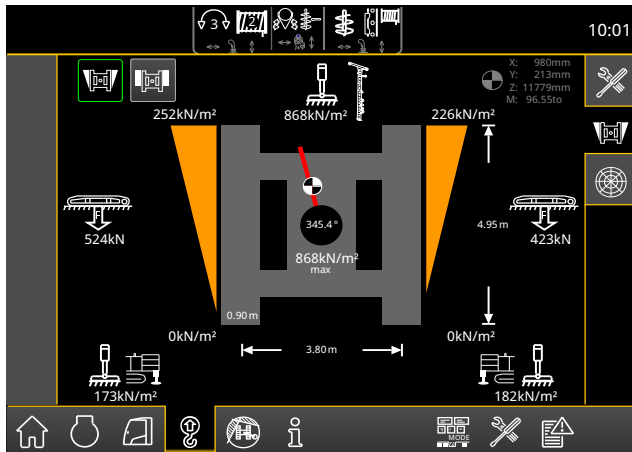
Höchste Verfügbarkeit durch einfachen Aufbau:

- Kein mechanisches Schaltgetriebe
- Geringer Wartungsaufwand

Flexibilität durch modularen Aufbau:

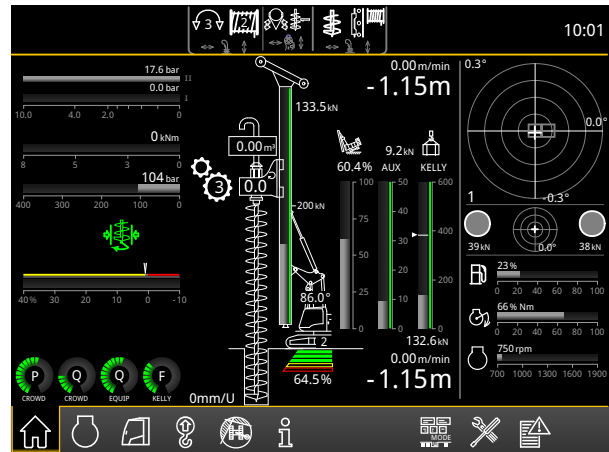
- Austauschbares Kardangeln für andere Druckrohre
- Austauschbare Mitnehmerbuchsen zur Verwendung anderer Kellystangen
- Schnell auswechselbare Ausrüstung für andere Verfahren

Bodendruckanzeige



Features:

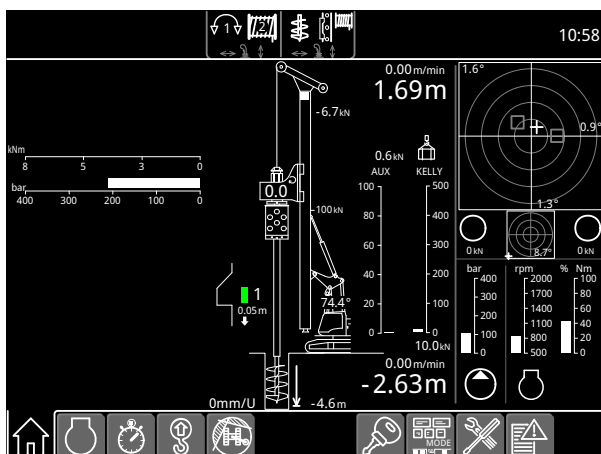
- Der aktuelle Bodendruck wird in Echtzeit berechnet
- Der maximal zulässige Bodendruck kann individuell vorgewählt werden
- Die Auslastung wird kontinuierlich berechnet und auf dem Monitor in der Fahrerkabine angezeigt
- Nähert sich der Bodendruck dem eingestellten Wert, wird eine akustische und optische Warnung ausgegeben



Ihre Vorteile:

- Erhöhte Sicherheit auf der Baustelle, da die vorherrschende Bodenbeschaffenheit berücksichtigt wird
- Mehr Fahrerkomfort durch klar angezeigte Informationen und Warnsignale
- Verhinderung von kritischen oder belastenden Situationen
- Benutzerfreundliche und intuitive Bedienung in der Fahrerkabine

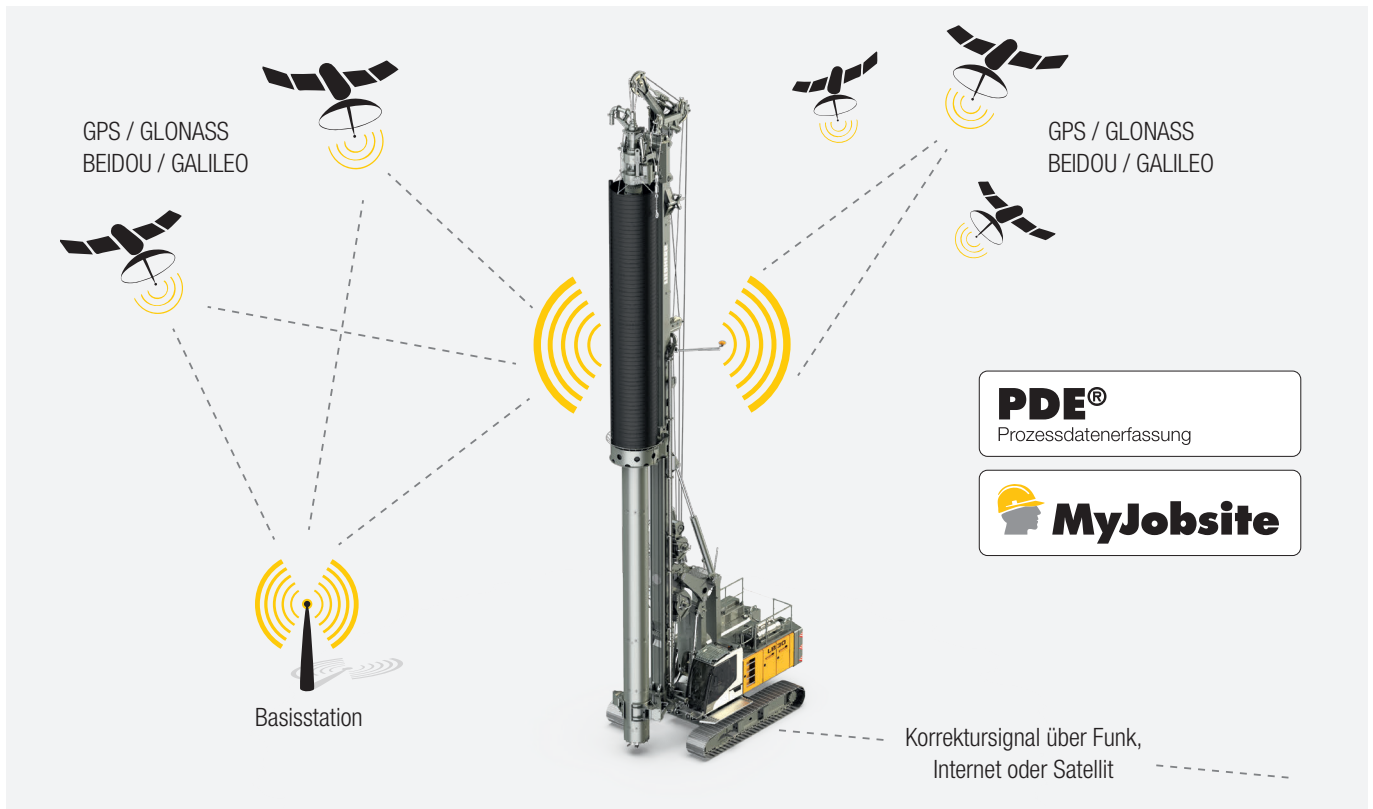
Kellyvisualisierung



Ihr Nutzen:

- Zeitersparnis: Der Geräteführer muss nicht mehr nach den Verriegelungstaschen suchen
- Höhere Verfügbarkeit: Die Maschine benötigt weniger Reparaturen und Wartungsmaßnahmen
- Mehr Sicherheit: Durch das korrekte Verriegeln werden Beschädigungen an der Kellystange vermieden
- Kostenreduktion: Ein reibungsloser Betrieb führt zu mehr Leistung und weniger Verschleiß

Liebherr-Positionierungssystem



DGNSS – Differential Global Navigation Satellite System

LIPOS® ermöglicht mittels werkseitig vorinstallierten Komponenten die direkte Integration der Maschinenkontrollsysteme von Trimble oder Leica in die Prozessdatenerfassung PDE® und das Reporting von Liebherr-Spezialtiefbaugeräten. Diese Systeme basieren auf moderner DGNSS-Technologie (Differentielles Globales Navigationssatellitensystem) und schaffen so die bestmöglichen Voraussetzungen für ein präzises und effizientes Positionieren von Liebherr-Maschinen und deren Anbauwerkzeugen.

- Intelligentes Halterungskonzept der Antennen am Mäkler für eine optimale Signalqualität
- Punktgenaue Durchführung der Bohr- und Rammarbeiten anhand eines digitalen Bohrplanes
- Aufzeichnung der Bohrpunkte und der Arbeitsprozesse über die Prozessdatenerfassung PDE®
- Automatisierte Übertragung der Daten auf MyJobsite zur Visualisierung und Analyse
- Generierung umfangreicher und aussagekräftiger Baustellenberichte

Das Positionierungssystem LIPOS® ist nahtlos in die bestehenden Liebherr-IT-Lösungen integriert und mit einer Vielzahl von Spezialtiefbaumaschinen kompatibel. Die Vorbereitung für Trimble oder Leica wie auch das maschinenbasierte Komplettsystem* von Trimble kann über Liebherr bezogen werden.

* Ohne Korrektursignal-Lösungen (z.B. Basisstation, VRS u.a.), Vermessungsgeräte und Cloud-Lösungen externer Hersteller



Weitere Infos

Die Firmengruppe Liebherr



Große Produktvielfalt

Die Firmengruppe Liebherr ist einer der weltweit größten Baumaschinenhersteller. Auch auf vielen anderen Gebieten genießen die nutzenorientierten Produkte und Dienstleistungen von Liebherr hohe Anerkennung. Dazu gehören Kühl- und Gefriergeräte, Ausrüstungen für die Luftfahrt und den Schienenverkehr, Werkzeugmaschinen sowie Krane für den maritimen Bereich.

Höchster Kundennutzen

In allen Produktbereichen werden komplette Modellreihen mit vielen Ausstattungsvarianten angeboten. Mit ihrer technischen Reife und anerkannten Qualität bieten Liebherr-Produkte in der praktischen Anwendung ein Höchstmaß an Nutzen.

Technologische Kompetenz

Um dem hohen Anspruch an die Qualität seiner Produkte gerecht zu werden, legt Liebherr großen Wert darauf, Kernkompetenzen selbst zu beherrschen. Deshalb kommen wichtige Baugruppen aus eigener Entwicklung und Fertigung, zum Beispiel die gesamte Antriebs- und Steuerungstechnik für Baumaschinen.

Global und unabhängig

Das Familienunternehmen Liebherr wurde im Jahr 1949 von Hans Liebherr gegründet. Inzwischen ist das Unternehmen zu einer Firmengruppe mit fast 44.000 Beschäftigten in über 130 Gesellschaften auf allen Kontinenten angewachsen. Dachgesellschaft der Firmengruppe ist die Liebherr-International AG in Bulle, Schweiz, deren Gesellschafter ausschließlich Mitglieder der Familie Liebherr sind.

www.liebherr.com

Liebherr-Werk Nenzing GmbH

Dr. Hans Liebherr Str. 1, 6710 Nenzing/Austria

+43 50809 41-473

www.liebherr.com, foundation.equipment@liebherr.com

facebook.com/LiebherrConstruction