

Drehbohranlage RH 16

Nutzlänge		
Bohrtischhub	mm	12500
A Gesamthöhe über Planum	mm	19850
B Ausladung	mm	3165-4000
Rohrschußlänge freier Durchmesser vor den Seilrollen	mm	1600

Mast		
C Bodenfreiheit - Mastfuß	mm	1515
Neigung Vor / Zurück	Grad	3,8 / 14
Neigung Rechts / Links	Grad	9,5 / 9,5

Vorschubwinde		
Vorschubkraft Auf / Ab, max.	kN	260/150
Geschw. Last- / Eilgang, max.	m/min	7 / 25

Kellywinde mit Freilauf		
Seilkraft, max.	kN	150
Geschwindigkeit (Option)	m/min	61 (80)

Hilfswinde		
Seilkraft, max.	kN	55
Geschwindigkeit, max.	m/min	30

Transportgewichte		
mit Kelly K 368/3-21, Bohrtisch	kg	57600
ohne Kelly, Bohrtisch	kg	49000
ohne Kelly, Bohrtisch, Gegengewicht	kg	38700

Transportmaße		
D Länge	mm	18750
E Höhe	mm	3400
Breite	mm	3000

* ohne Mastverlängerung mit Kellystange K 368/3-21

Trägergerät SR 25 BT

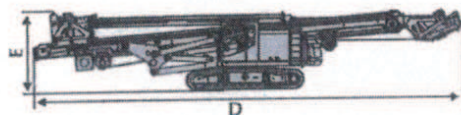
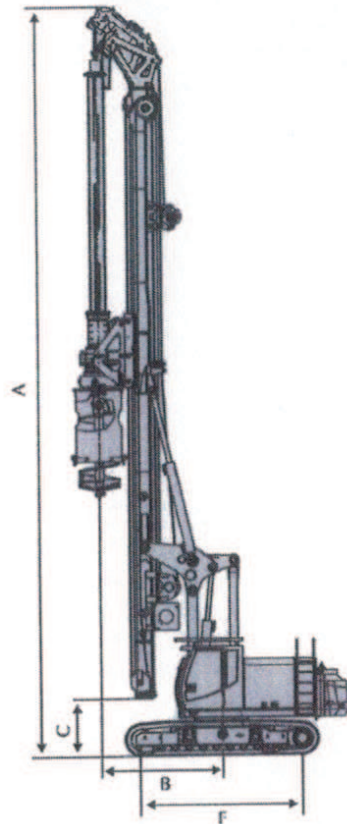
Leistung	kW	205
Spurbreite	mm	2300-3300
F Radstand	mm	4240
Bodenplatten	mm	700
Heckradius	mm	3350

Bohrtisch BT 160-2 / 368

Drehmoment	kNm	0-160
Drehzahl	min ⁻¹	0-30/60
Gesamtgewicht	kg	4500
Vorderkante Mast - Bohrachse	mm	875

Kellystangen

- K 368/3-18
- K 368/3-21
- K 368/3-24
- K 368/3-30



Drilling Rig RH 16

Usable length		
Stroke	mm	12500
A Total height above ground	mm	19850
B Reach	mm	3165-4000
Casing length	mm	6000*
Free diameter in front of the crowd pulleys	mm	1600

Mast		
C Ground clearance - mast foot	mm	1515
Inclination forward / backward	Deg.	3,8 / 14
Inclination right / left	Deg.	9,5 / 9,5

Crowd winch		
Force pull / crowd, max.	kN	260/150
Speed working / rapid, max.	m/min	7 / 25

Kelly winch		
Line pull, max.	kN	150
Rope speed (optional)	m/min	61 (80)

Auxiliary winch		
Line pull, max.	kN	55
Rope speed, max.	m/min	30

Transport weight		
with kelly K 368/3-21, rotary head	kg	57600
without kelly, rotary head	kg	49000
without kelly, rotary head, counterweight	kg	38700

Transport dimensions		
D Length	mm	18750
E Height	mm	3400
Width	mm	3000

* without mast extension with Kelly bar K 368/3-21

Carrier unit SR 25 BT

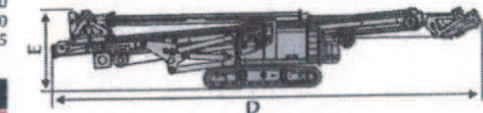
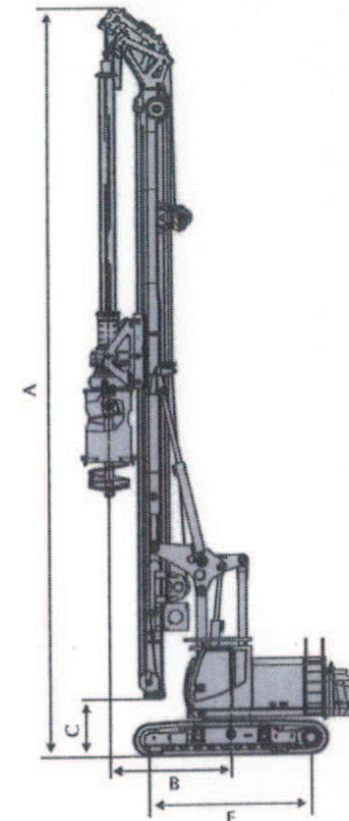
Power	kW	205
Track gage	mm	2300-3300
F Wheel base	mm	4240
Track shoes	mm	700
Swing radius - rear	mm	3350

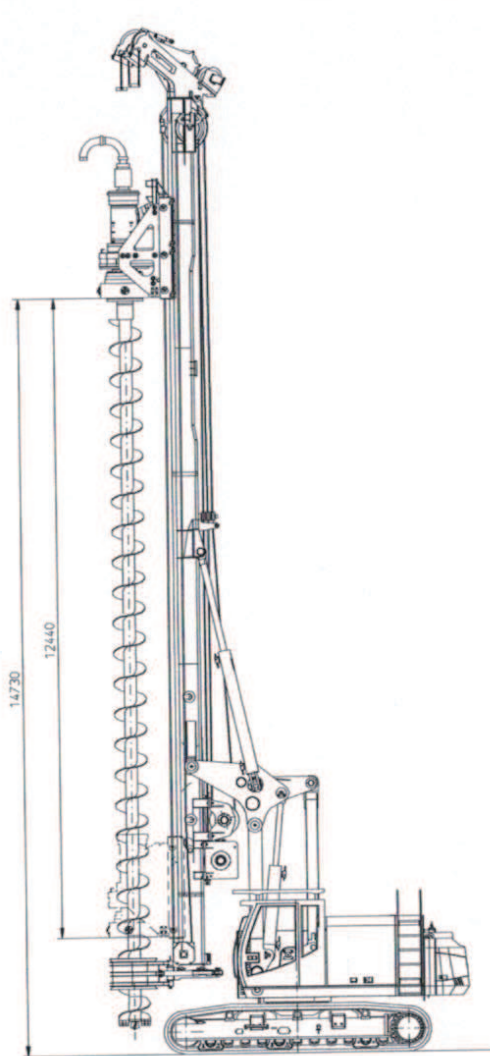
Rotary head BT 160-2 / 368

Torque	kNm	0-160
Revolutions	min ⁻¹	0-30/60
Total weight	kg	4500
Distance mast - center head	mm	875

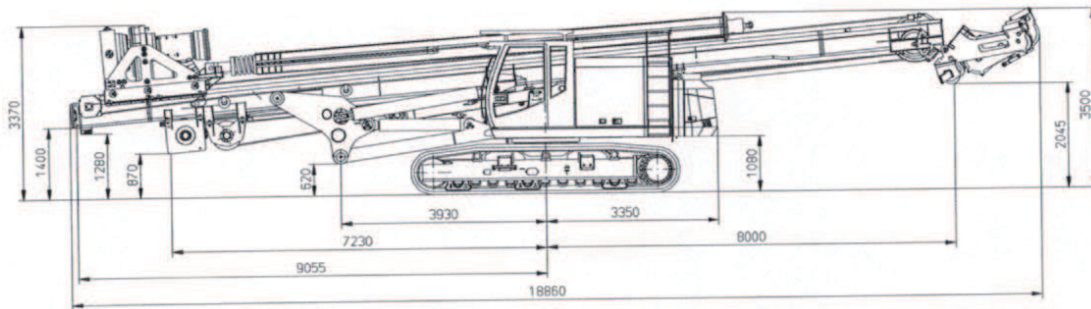
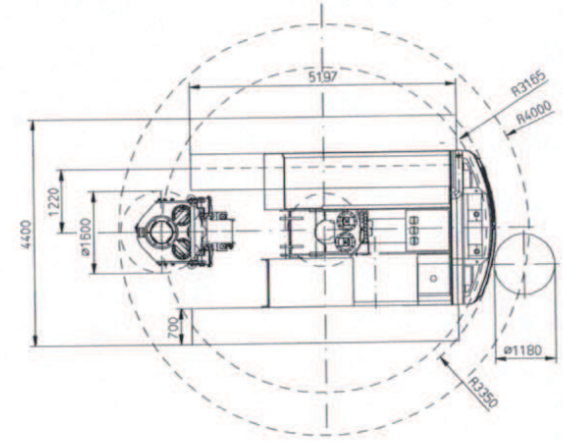
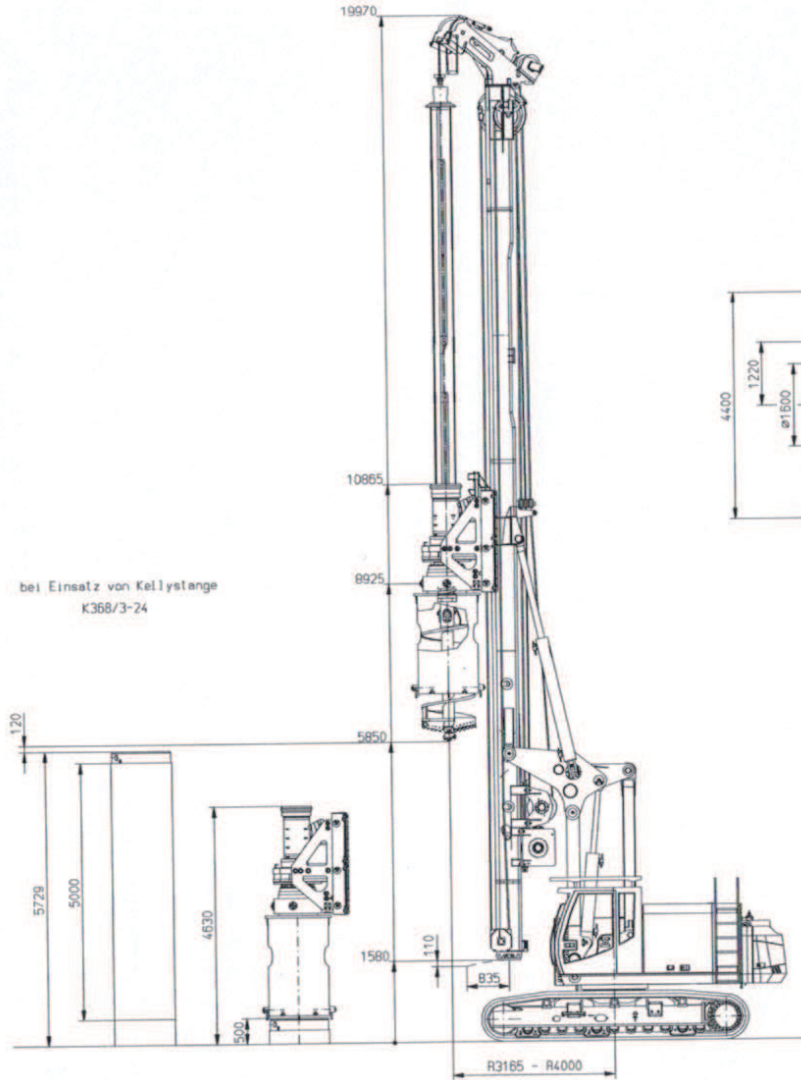
Kelly bars

- K 368/3-18
- K 368/3-21
- K 368/3-24
- K 368/3-30





bei Einsatz von Kellystange
K368/3-24



Transportgewicht:
ohne Kelly, ohne Bohrtisch ca. 50t
mit Kelly, mit Bohrtisch ca. 60t

Unterwagen von Sampierana

Interänderung nach DIN 7080		Blatt / Sp.	Anzahl	1-50	Zeichen
Name		RH 16 mit Verlängerung			
Datum		26.07.2008			
Zeichner		S. A. 1001, SZK			
Name		SR2561			
Zeichner		S45/43EVT			
Datum		10.08.2008			
Blatt		A-1001			
Zeichner		S. A. 1001, SZK			